

This document must not be copied without our written permission, and the contents thereof must not be imparted to a third party nor be used for any unauthorized purpose. Contravention will be prosecuted.

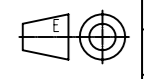
Denna ritning är vår egendom och skyddad enligt tillämpliga lagar samt får ej utan vårt medgivande kopieras, delgivas annan eller obehörigen användas.

ISO-Toleranser  
ISO-Tolerances

Ytjämnhet Ra/  
Surface  
roughness Ra

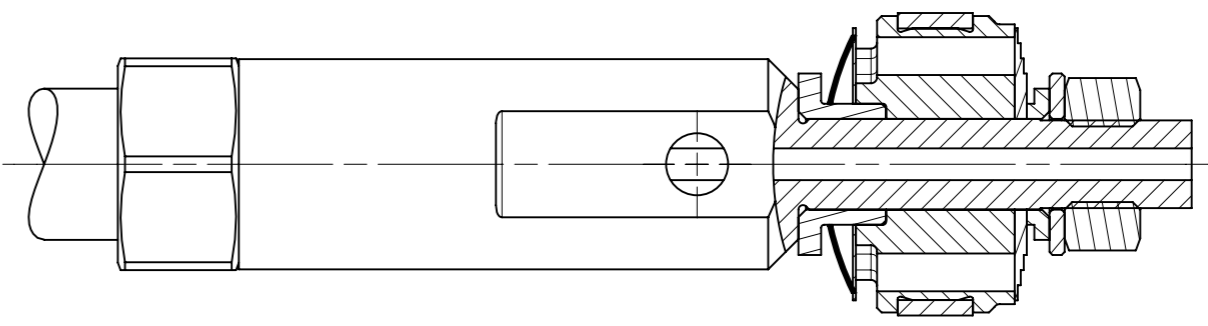
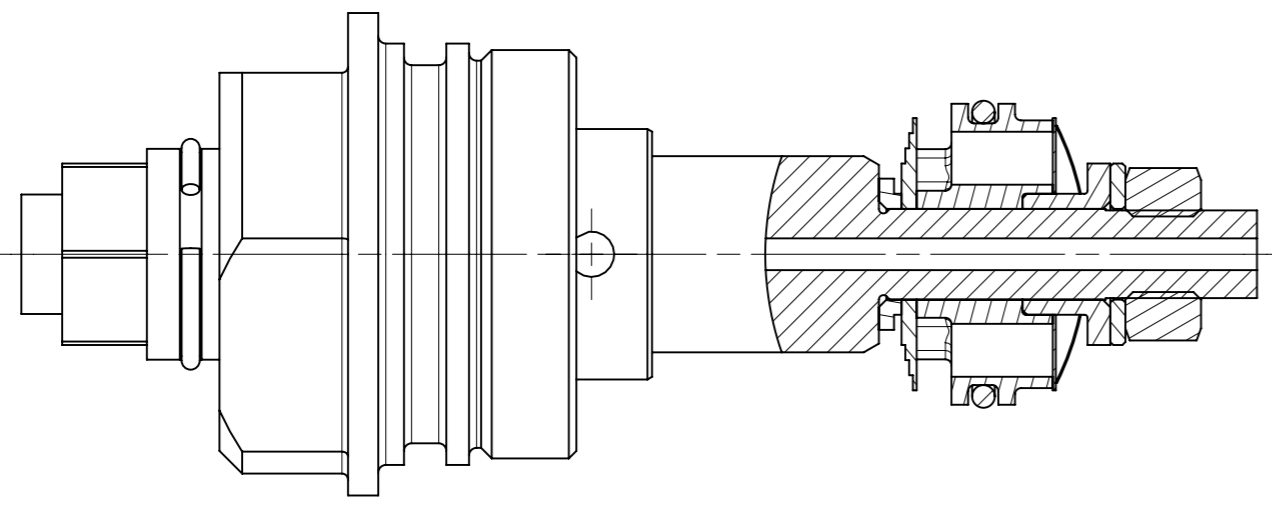
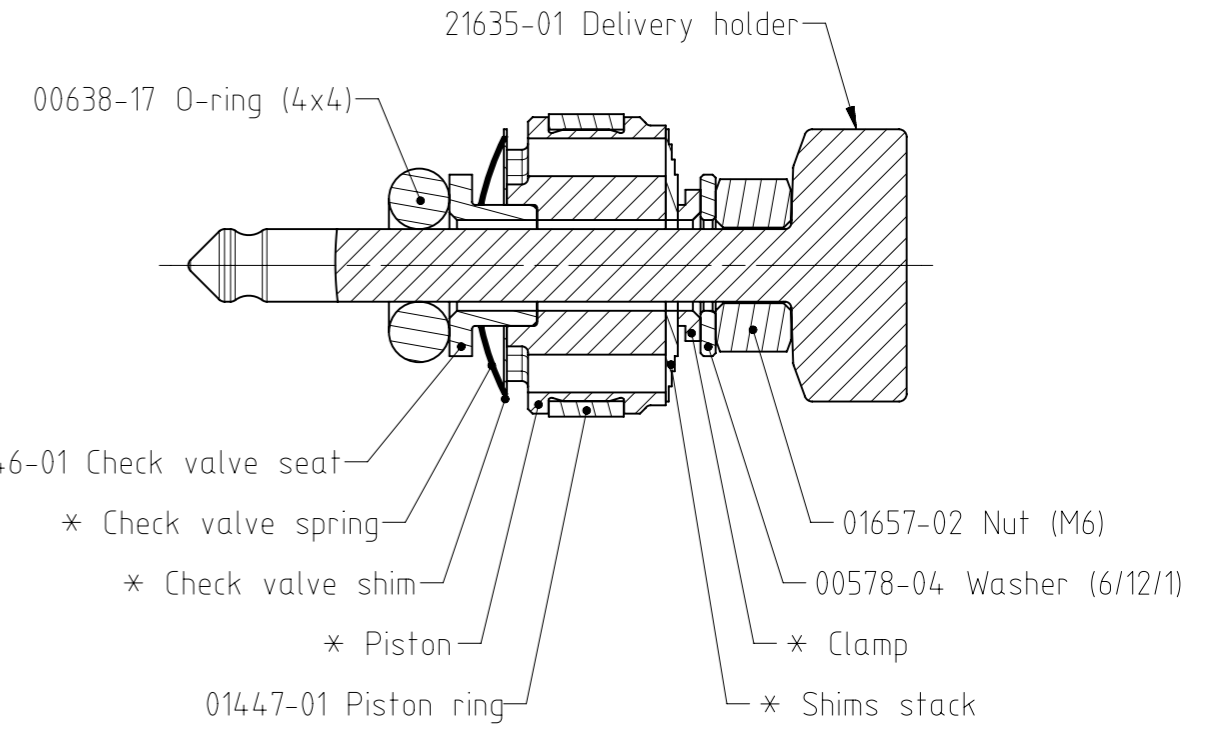
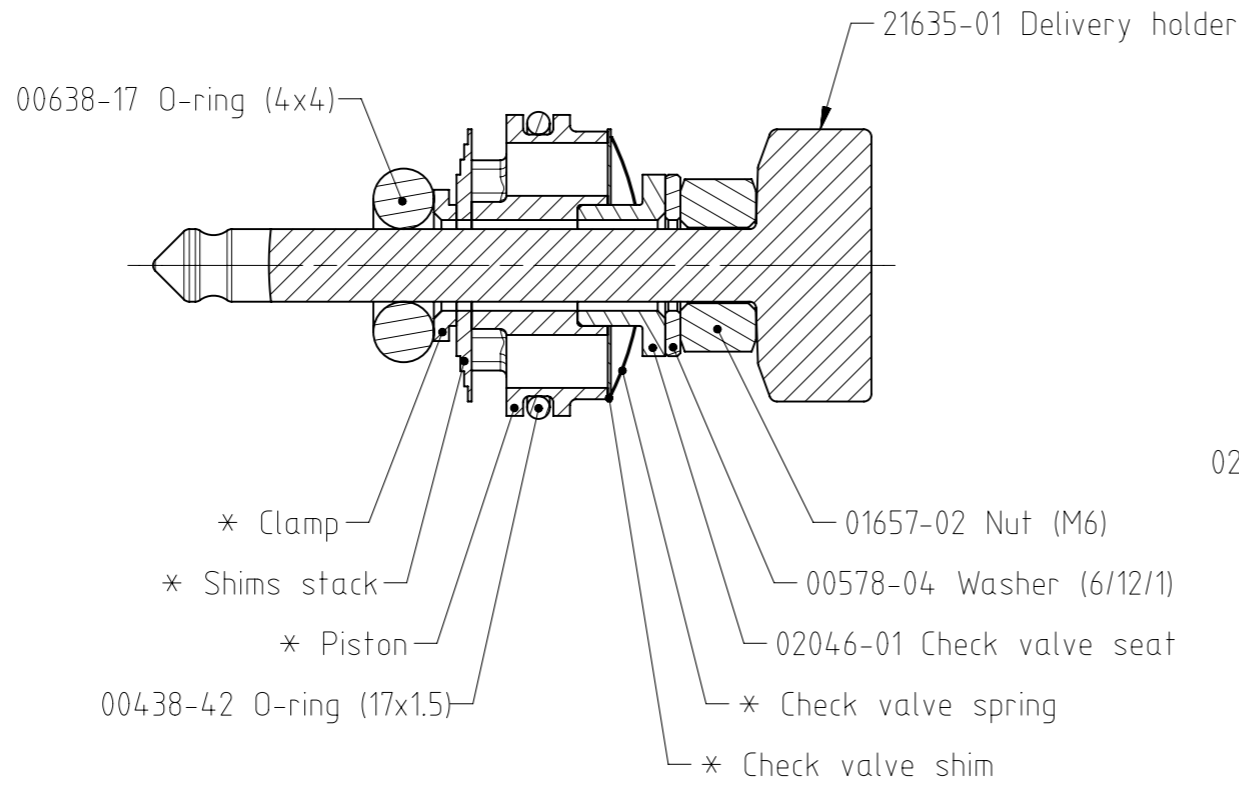
För ej tolerans-  
satta mått  
gäller för meas-  
urements without  
tolerances  
applies  
SS-ISO 2768-01m

Basmått (mm)	Tol. (mm)
- 6	±0.1
(6)- 30	±0.2
(30)- 120	±0.3
(120)- 400	±0.5
(400)-1000	±0.8



Base valve piston (Compression)

Main piston (Rebound)



\* See spec card

Material		Värmebehandling/Heat treatment		Ytbehandling/Surface treatment			
Datum/Date	Ritad/Drawn	Godkänd/Approved	Format-Skala/Scale	Lösa grader får ej förekomma / No loose burrs allowed	Jämför/Compare	Artikelnr/Parts code	
2008-08-15	DN	LJL	A3 2:1		03200-01	-	
Benämning/Designation Front fork piston kit Yamaha R6					Ritning nr/Drawing number		Revision
					FPK_107		-
Rev.	Ändringens art/Type of change			Sign.	Datum/Date	Äm./Rev. nr	