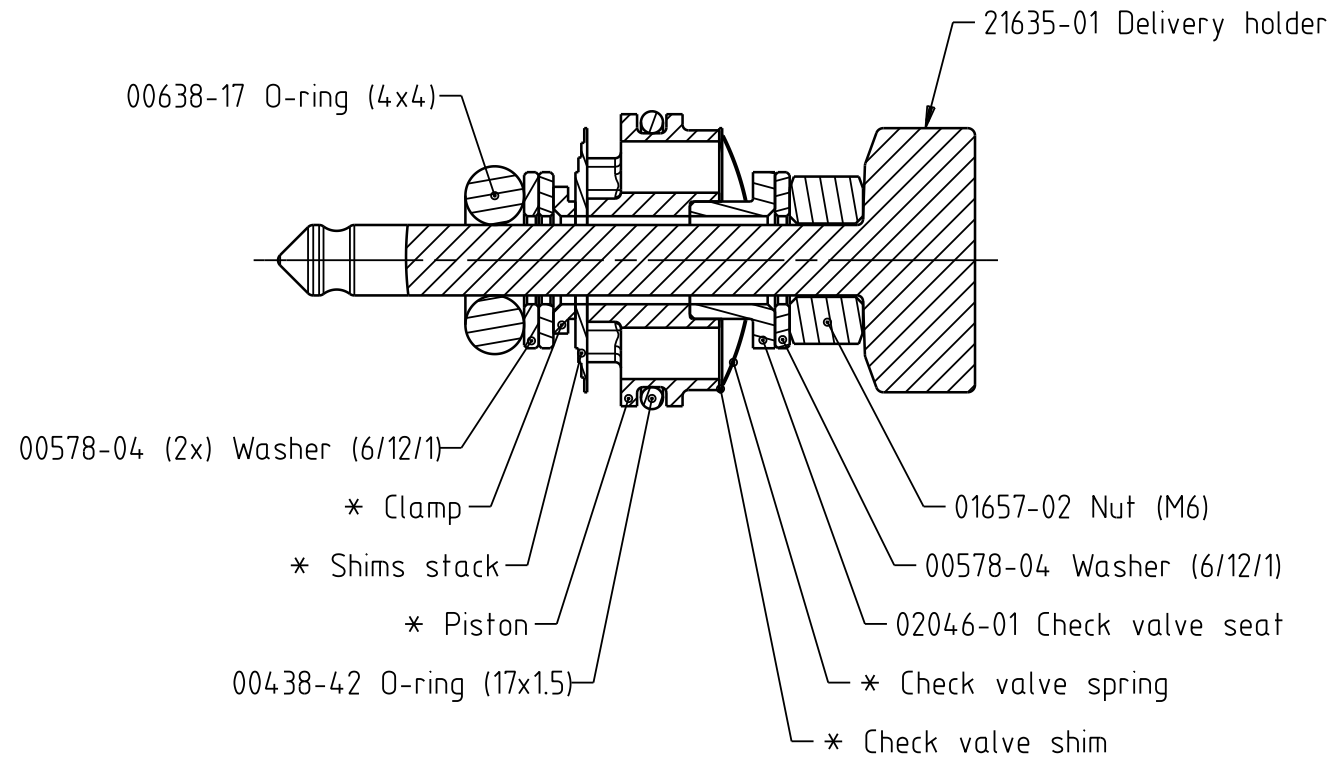


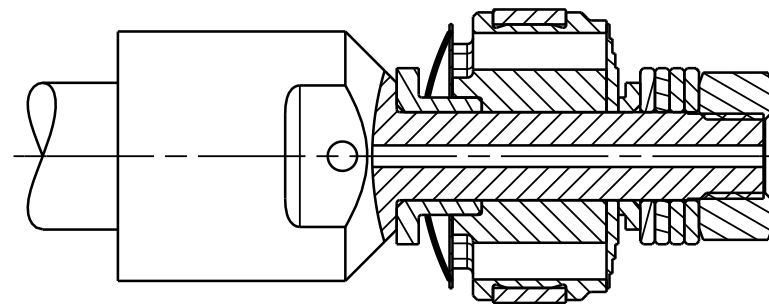
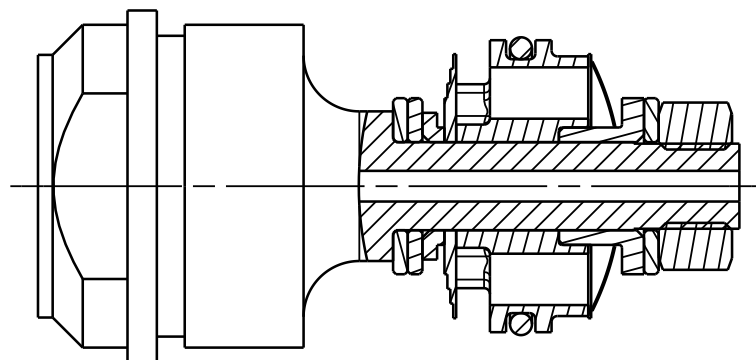
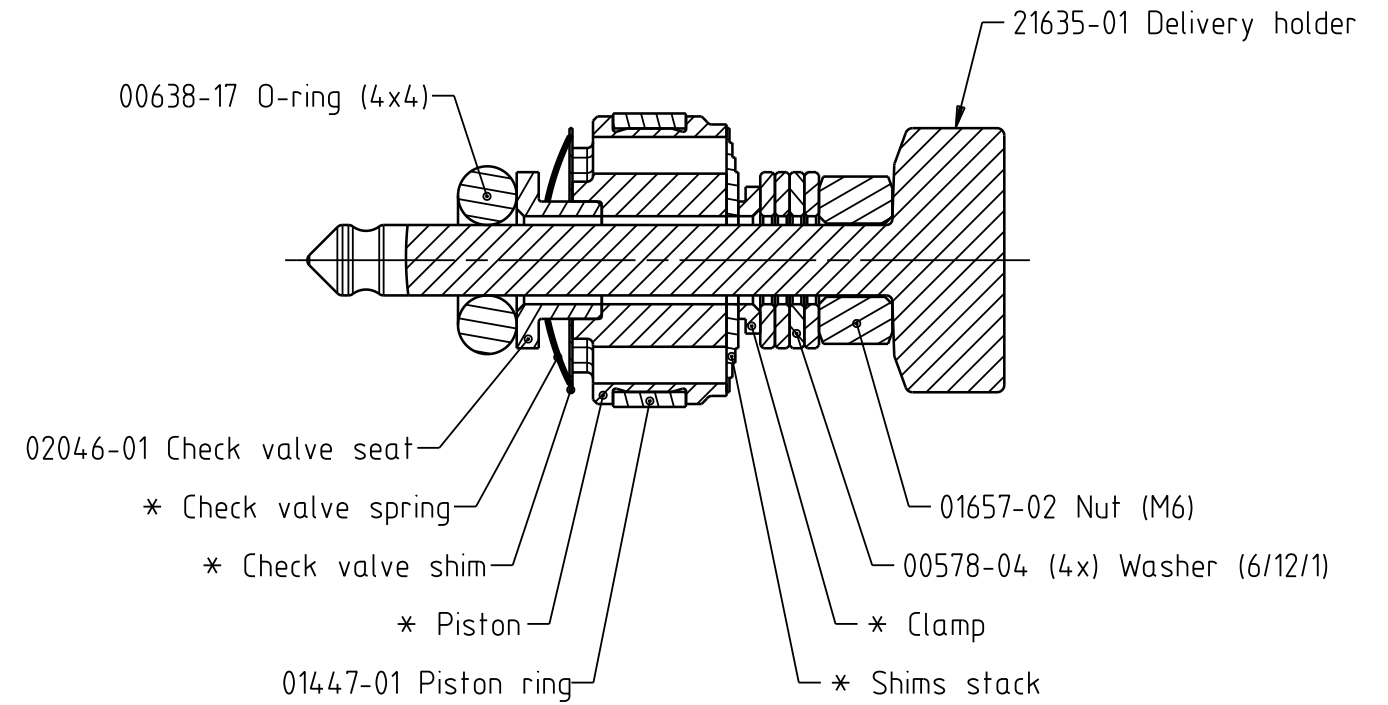
This document must not be copied without our written permission, and the contents thereof must not be imparted to a third party nor be used for any unauthorized purpose. Contravention will be prosecuted.

Den här ritning är vår egendom och skyddad enligt gällande lag samt får ej utan vårt medgivande kopieras, delgivas annan eller obehörigen användas.

Base valve piston (Compression)



Main piston (Rebound)



* See spec card

ISO-Toleranser
ISO-Tolerances

Ytjämnhet Ra/
Surface
roughness Ra

För ej tolerans-
satta mått
gäller för meas-
urements without
tolerances
applies
SS-ISO 2768-01m

Basmått (mm)	Tål (mm)
- 6	±0.1
6- 30	±0.2
30- 120	±0.3
120- 400	±0.5
400-1000	±0.8



Rev.	Ändringens art/Type of change	Sign.	Datum/Date	Äm./Rev. nr

Material		Värmebehandling/Heat treatment		Ytbehandling/Surface treatment	
Datum/Date	Ritad/Drawn	Godkänd/Approved	Format-Skala/Scale	Lösa grader för ej förekomma / No loose burrs allowed	Jämför/Compare
2008-05-30	DN	LJL	A3 2:1		03200-01
Benämning/Designation			Ritning nr/Drawing number		Revision
			Front fork piston kit Kawasaki ZX-10R		FPK_105
					-